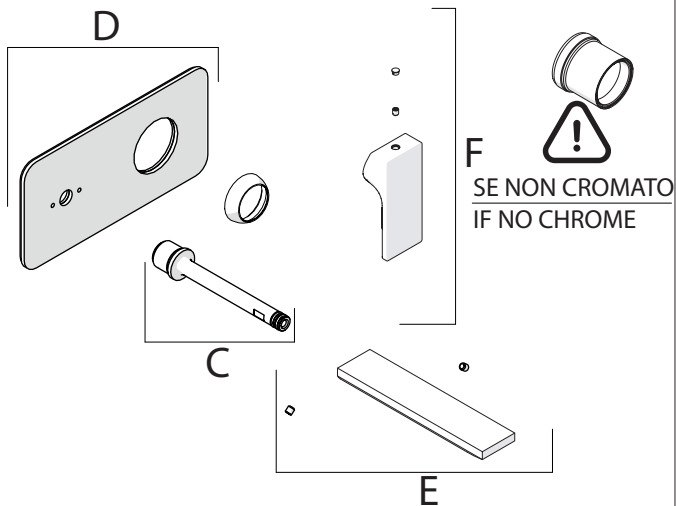


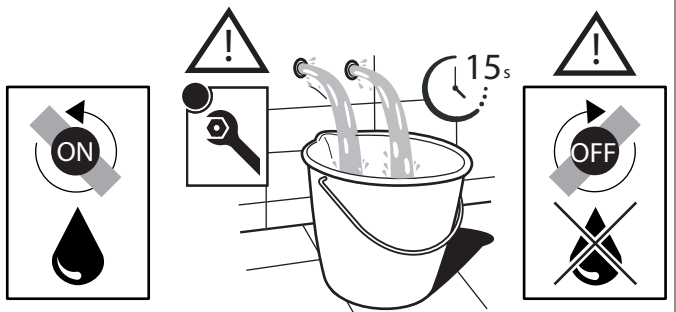
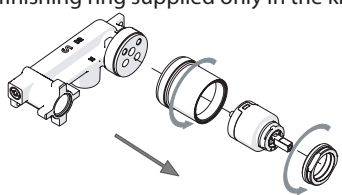
Not included / Non incluso / Non Inclus / Nie zawarty / No incluido / Nao incluido

1



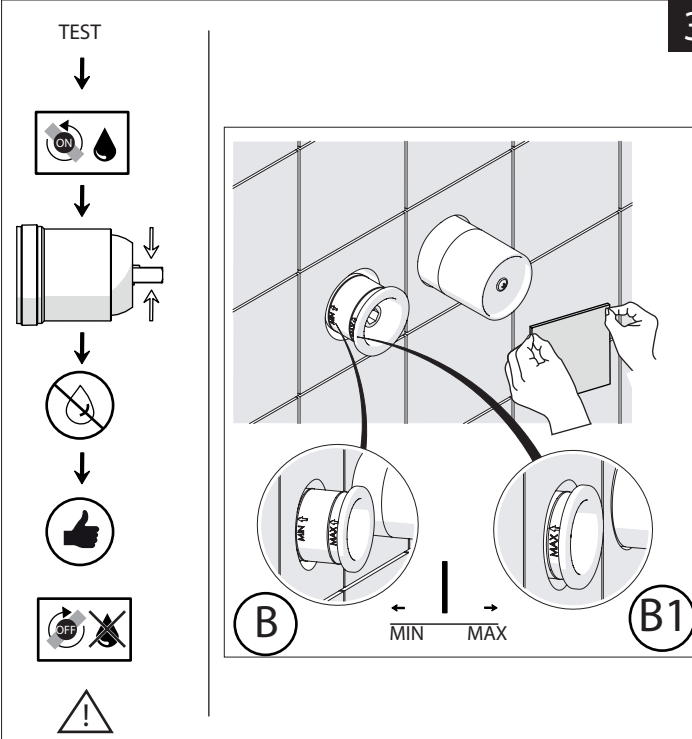
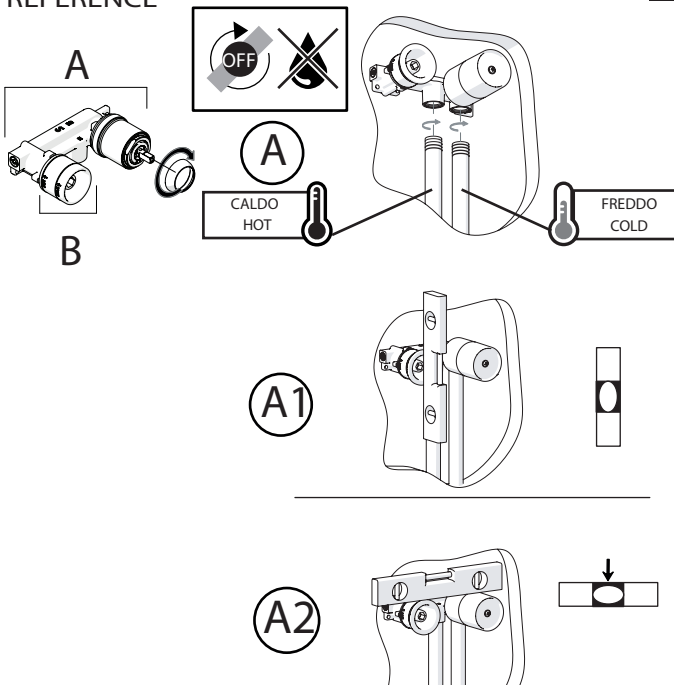
IT La finitura della parte estetica deve corrispondere a quella della parte incassata.
Se non corrisponde bisogna svitare l'anello CROMATO e avvitare l'anello in finitura fornito solo nel kit della parte estetica.

EN The finish of the external part must be combined with the finish of the flush-fit part.
If it does not match, unscrew the CHROME ring and screw the finishing ring supplied only in the kit of the aesthetic part.

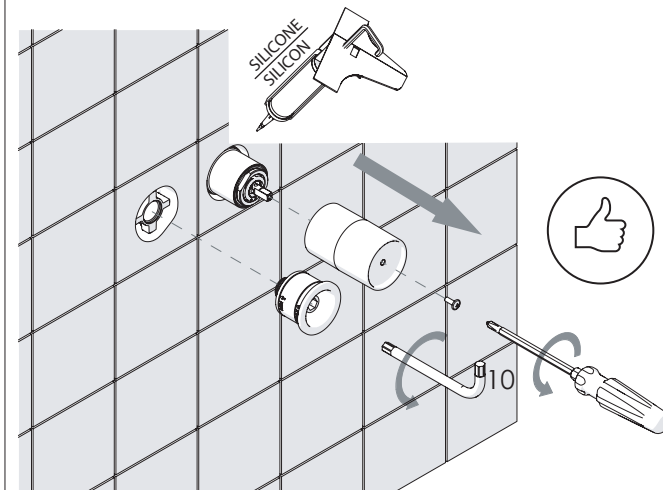


RIFERIMENTO IISTRWE81198#---STD
REFERENCE

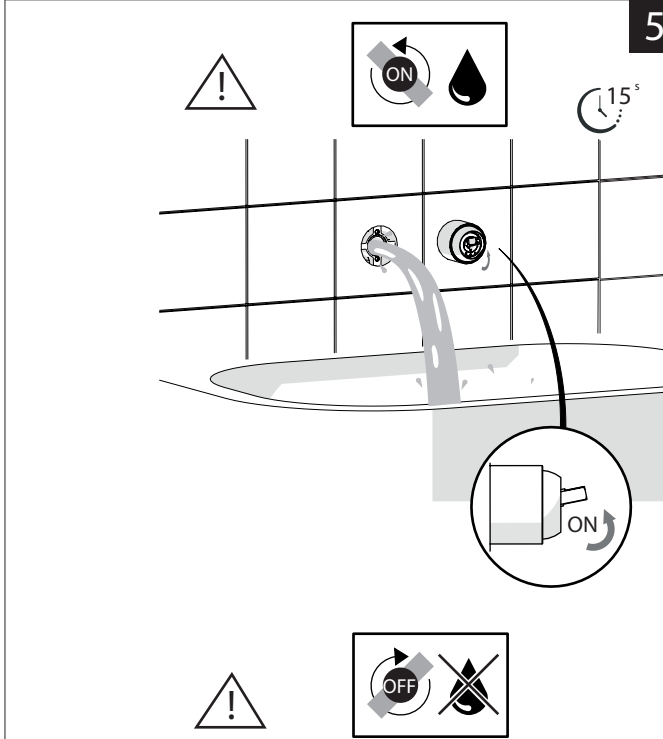
2

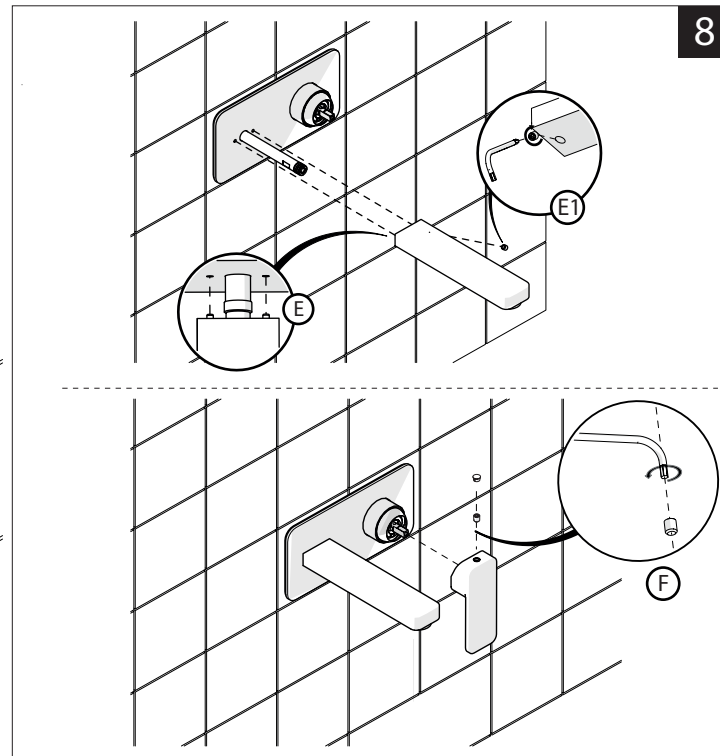
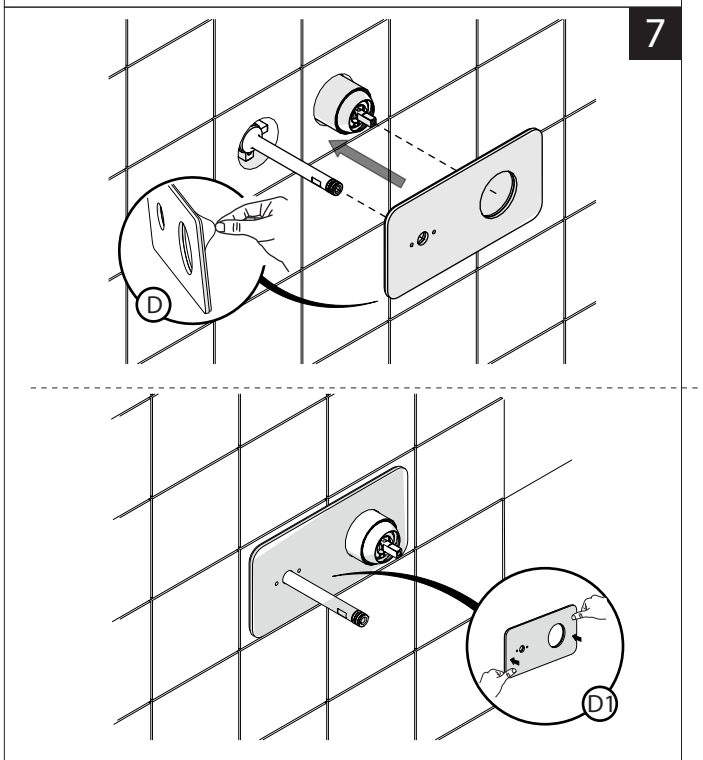
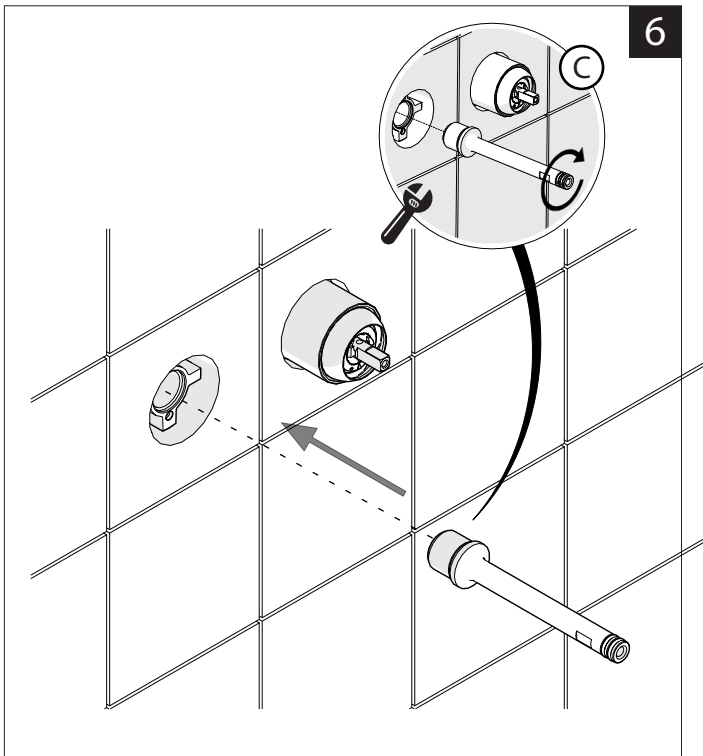


4



5



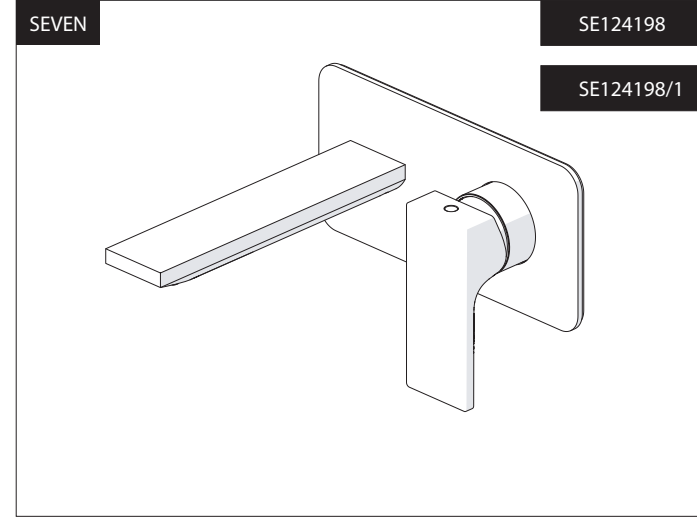


9

-50%

Dispositivo limitatore "dinamico" della portata d'acqua "50%"
"Dynamic" flow rate restrictor "50%"

CLOSE	ON 50%	ON 100%
Posizione di chiusura Closed position	Posizione di risparmio acqua "50% portata" Position of water saving "50% capacity"	Posizione di apertura totale 100% portata 100% Fully open flow



www.nobili.it

PRIMA DI INIZIARE / BEFORE STARTING

	P bar		MAX 10 MIN 0,5		5 T °C		MAX 80 MIN 45		65 45
--	----------	--	-------------------	--	-----------	--	------------------	--	----------

PULIZIA / CLEANING

	ACQUA WATER		ALCOOL ✓		MICROFIBRA MICROFIBER ✓		SPUGNA SPONGE ✗		DETERGENTI DETERGENT ✗
	PER VERNICIATO FOR PAINTED		ACQUA E SAPONE WATER AND SOAP ✓						