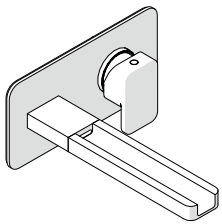
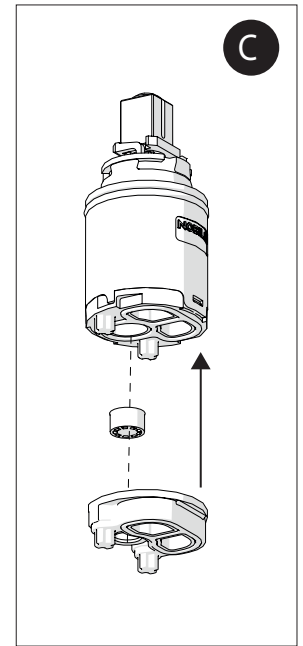
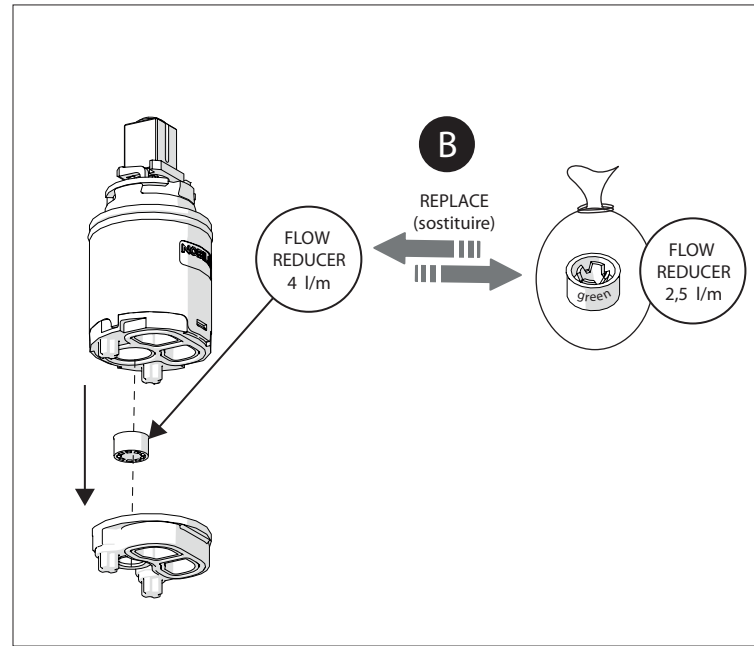
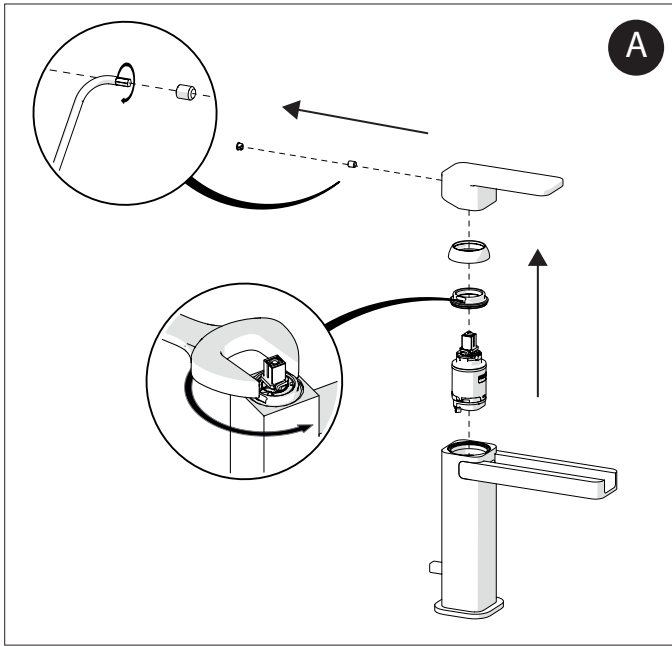
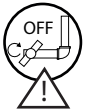


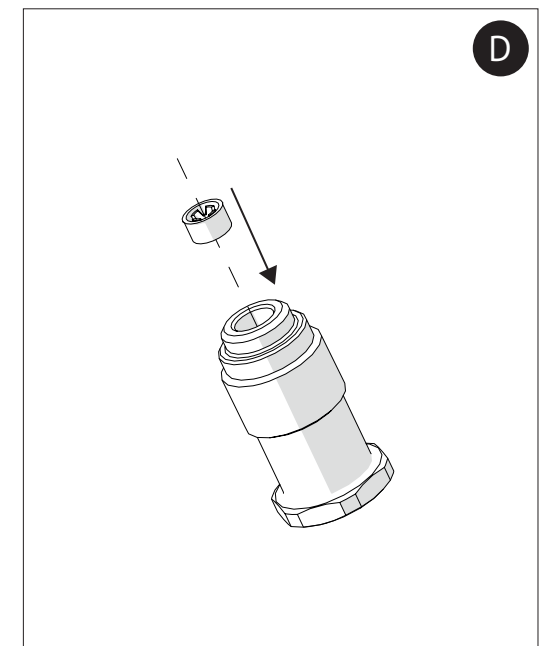
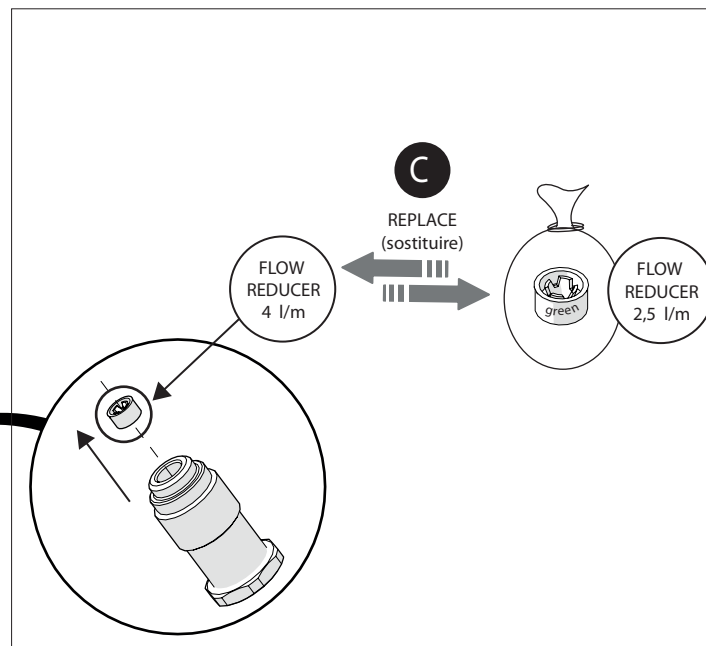
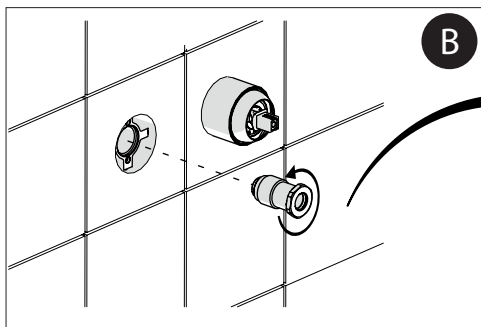
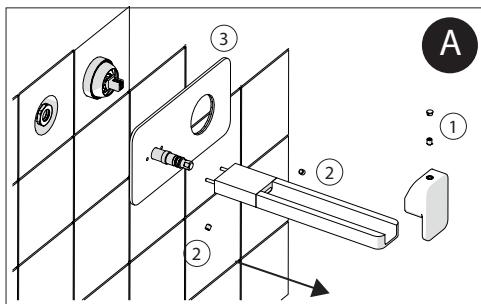
LPC90118/1

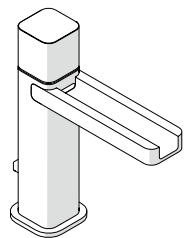
LPC90128/1



LPC90198

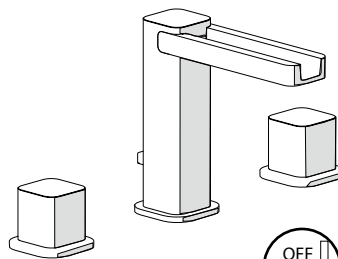
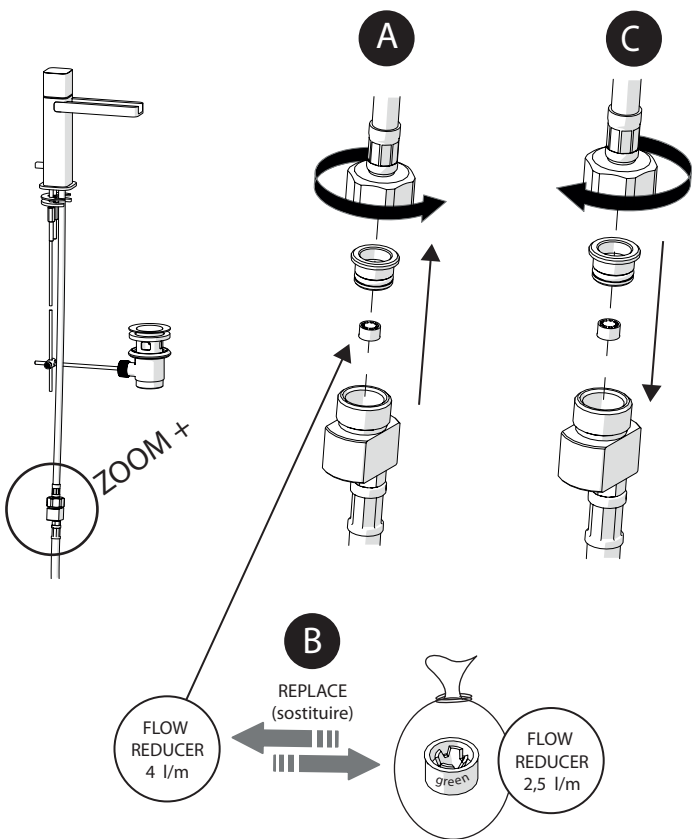
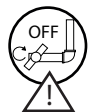
LPC90198/1



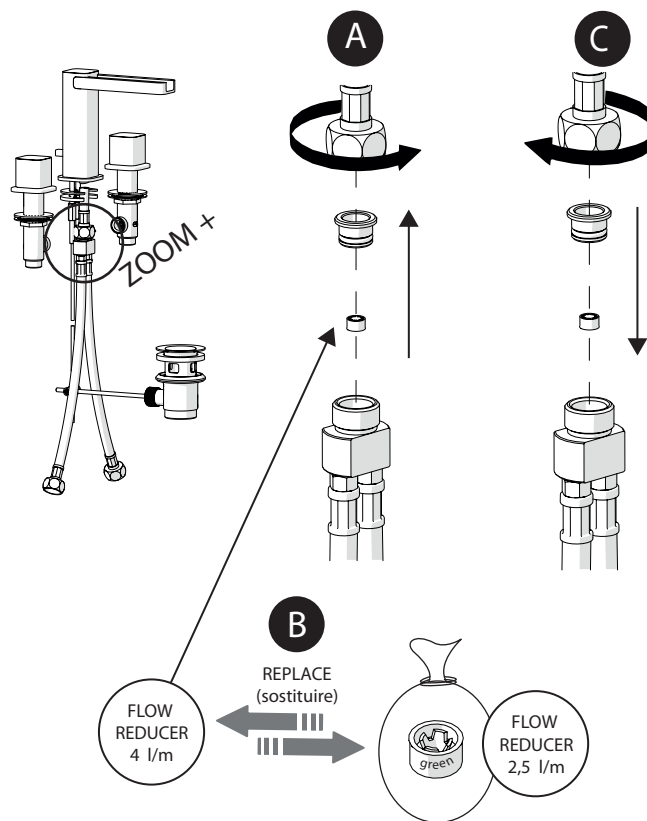
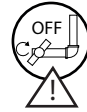


EC90118/1

EC90128/1



LPC90211/1



NOBILIS®

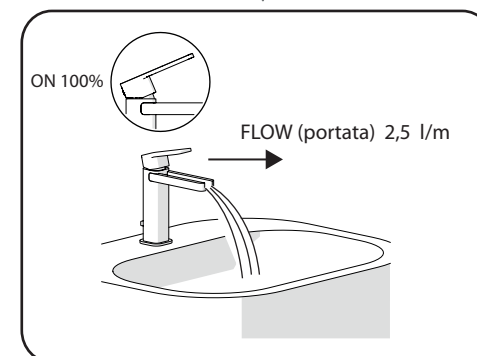
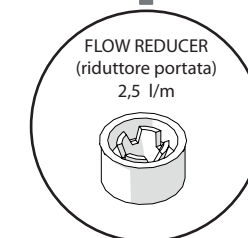
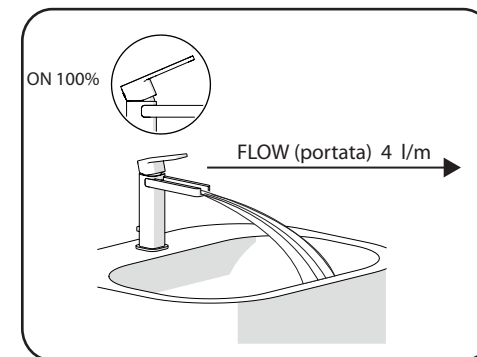
The Best Technology for Water

ENG

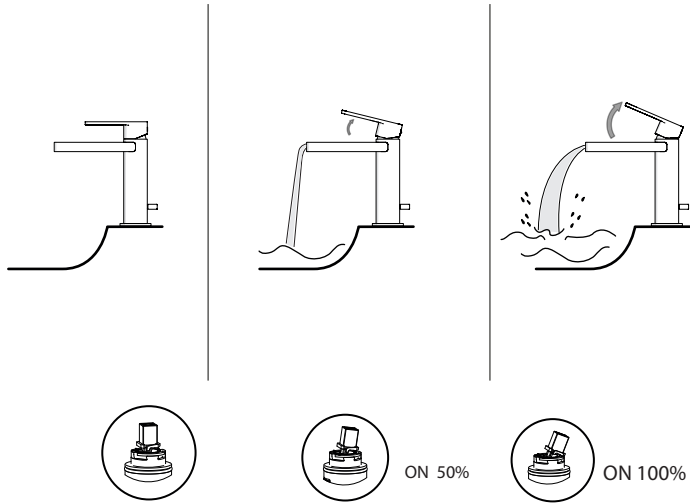
The 2.5 l/m restrictor, included in the package, must be used if during the installation an inadequate water jet is found, so that it must be reduced because of a high pressure of inlet water.

IT

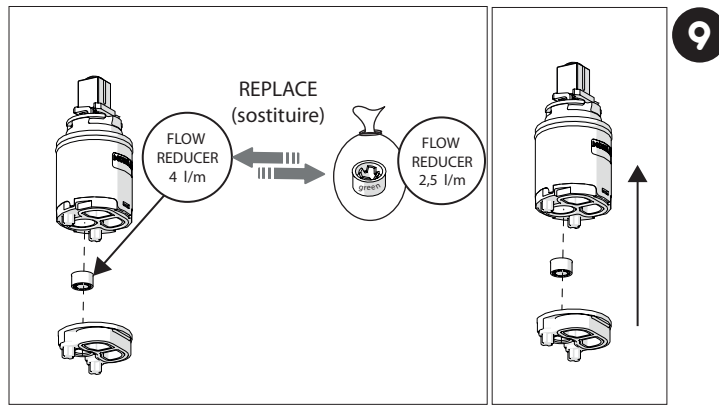
Il riduttore di portata da 2,5 l/m, incluso nella confezione, dovrà essere impiegato qualora in fase di installazione venga riscontrato un getto dell'acqua non adeguato che deve essere ridotto a causa di una pressione elevata delle acque di ingresso.



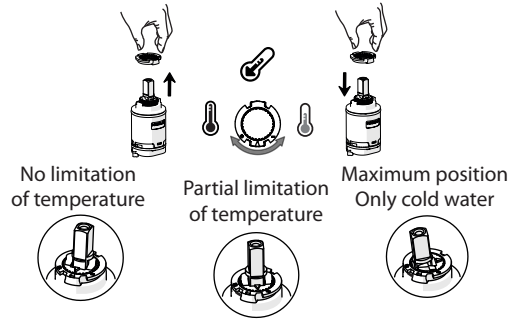
 -50%



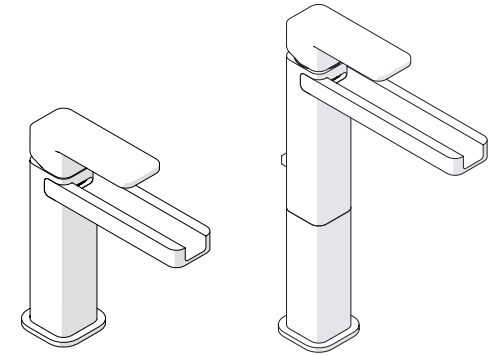
7



9

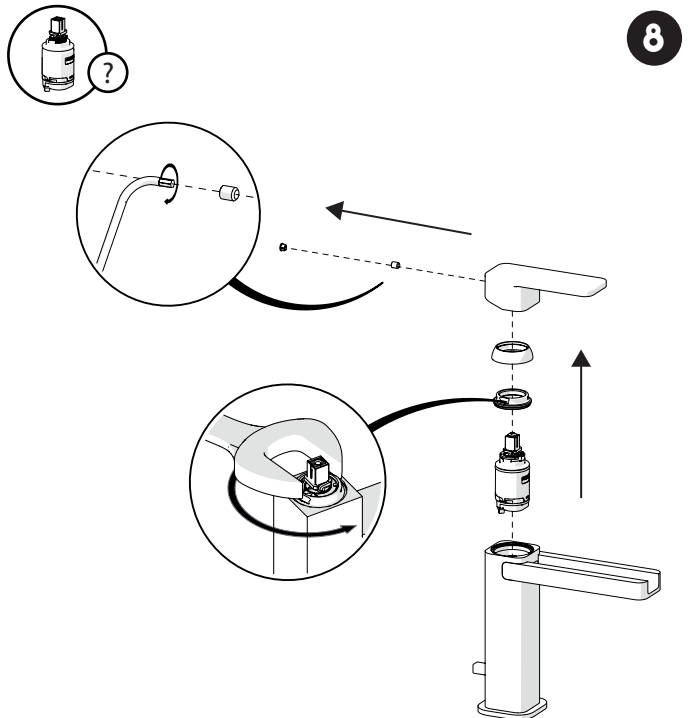


NOBILIS®
The Best Technology for Water



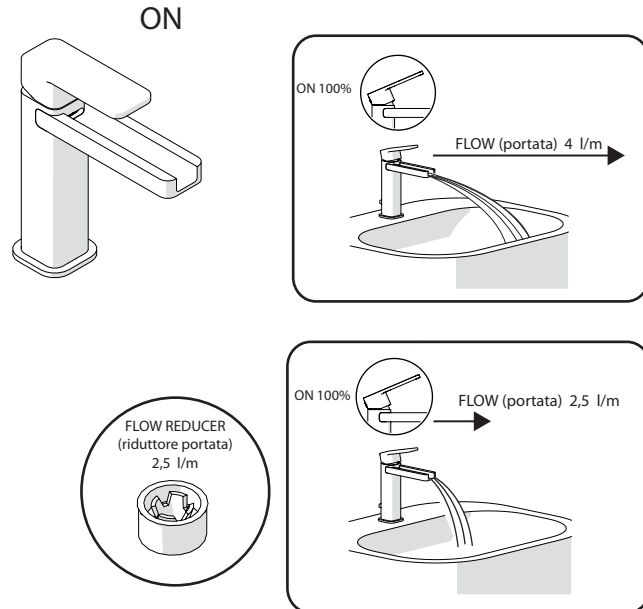
LPC90118/1
LPC90118/2

LPC90128/1
LPC90128/2








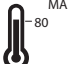


8

10








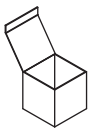
www.grupponobili.it

PRIMA DI INIZIARE / BEFORE STARTING

 P	P bar	 0,5 MIN	 MAX 10	 5	 T	 T ∞ °C	 MAX 80	 65 - 45
---	-------	---	--	---	---	--	--	---

PULIZIA / CLEANING

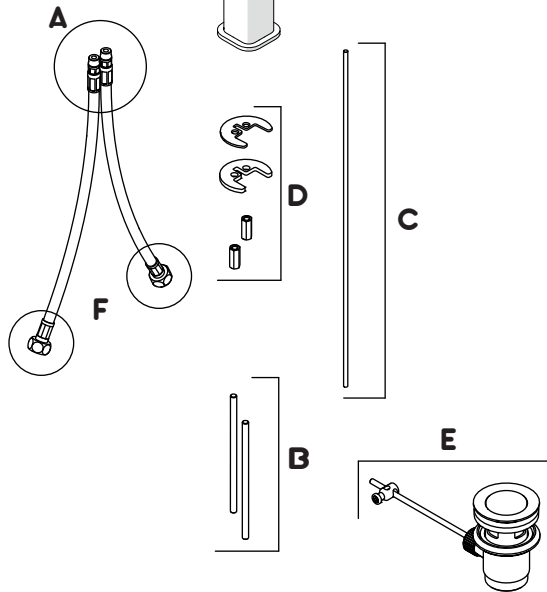
 ACQUA WATER ✓	 ALCOOL ✓	 MICROFIBRA MICROFIBER ✓	 SPUGNA SPONGE ✗	 DETERGENTI DETERGENT ✗
---	--	---	---	--



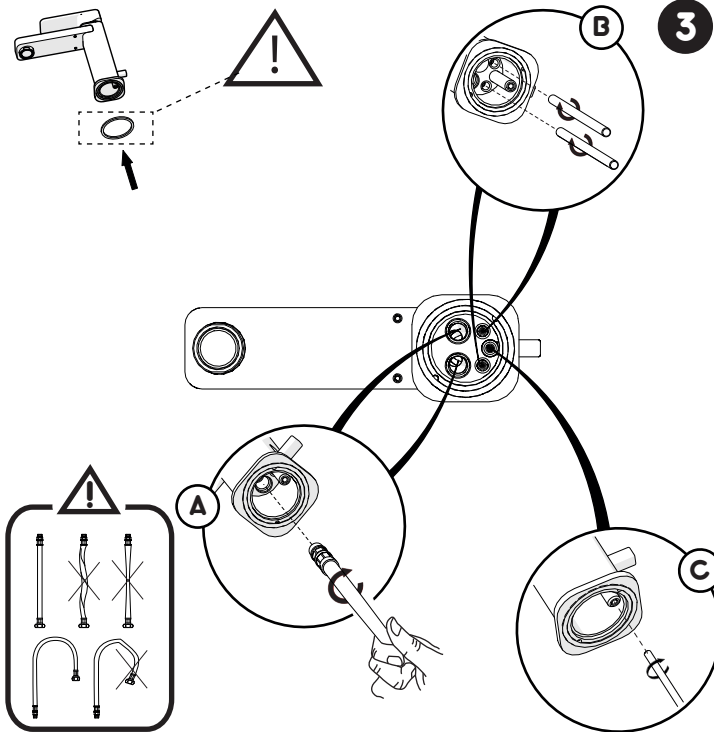
+



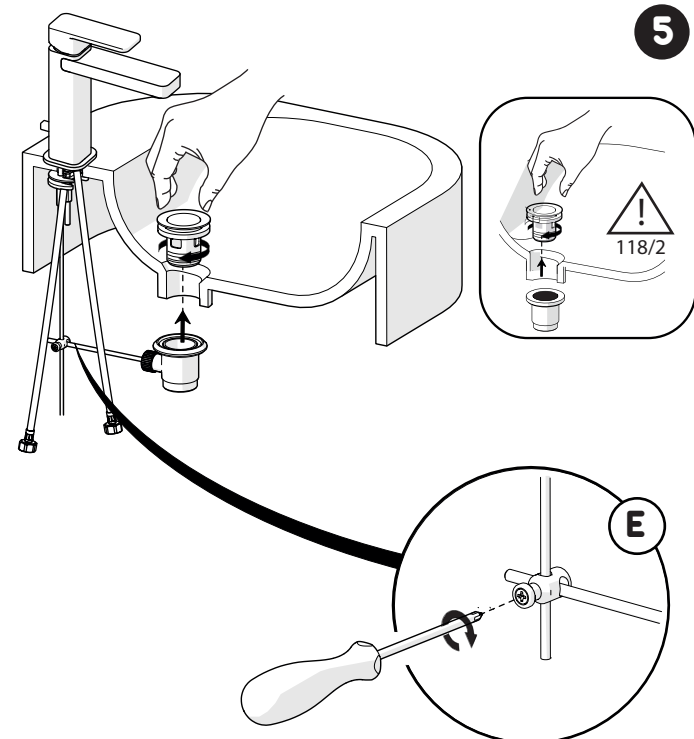
Not included / Non incluso / Non inclus / Nie zawarty / No incluido / Não incluido



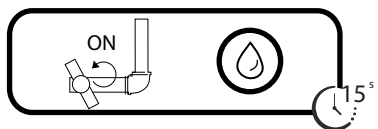
1



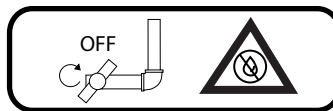
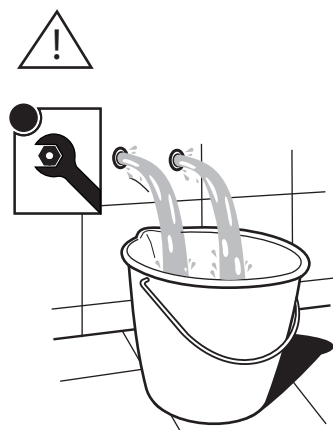
3



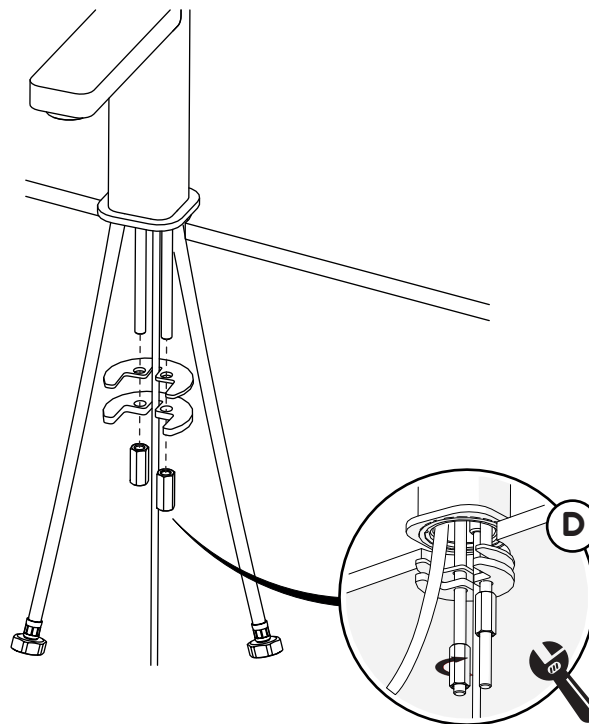
5



2



4



6

